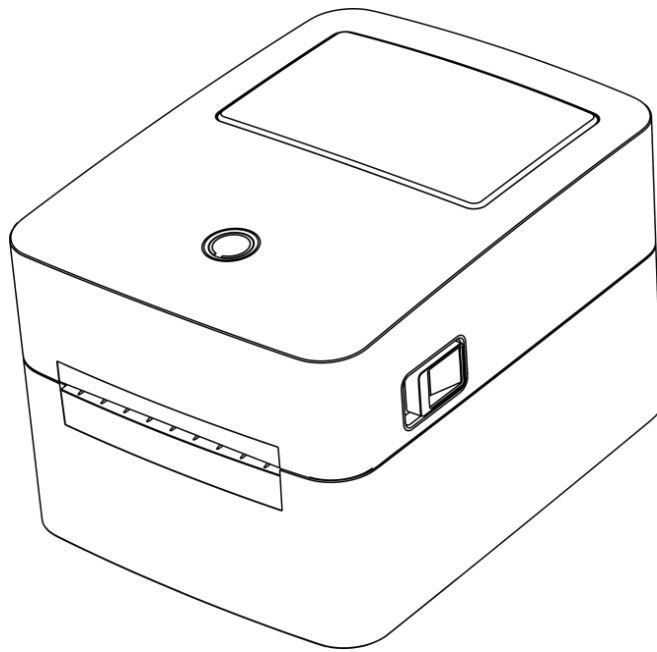

(NEW)
(NEW)



安全须知

1.

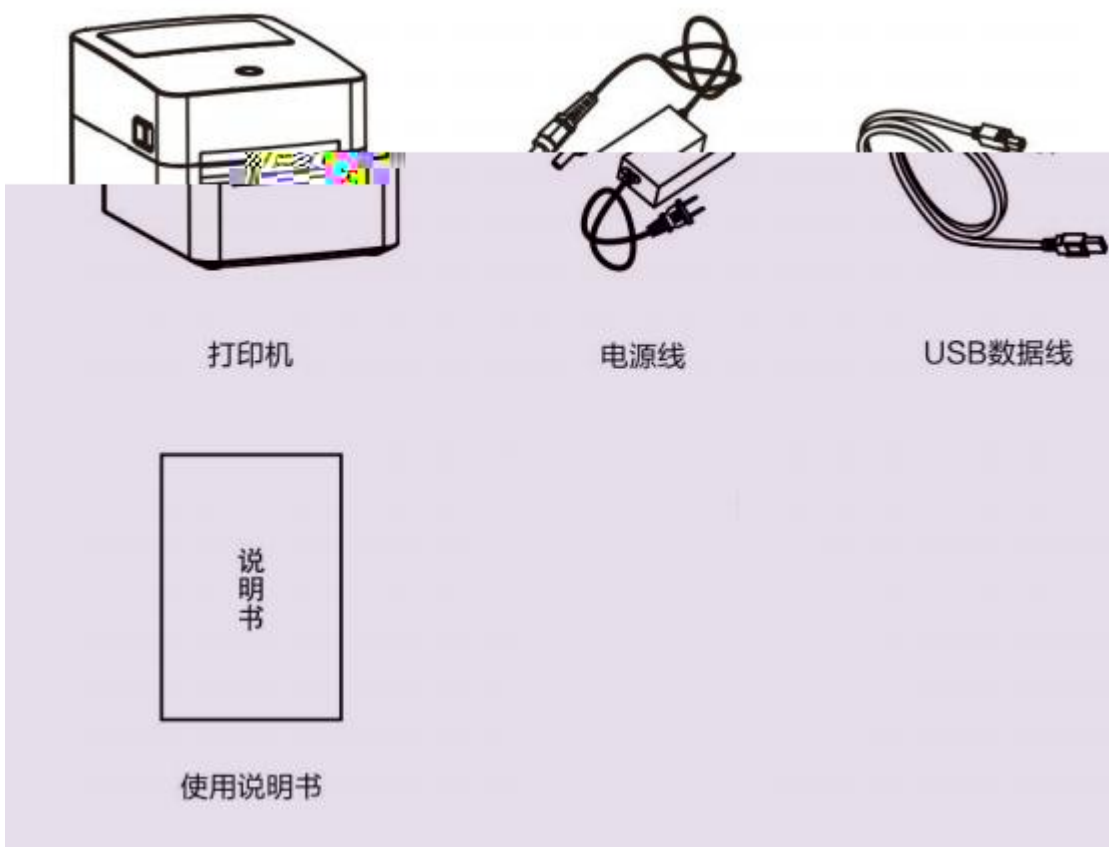


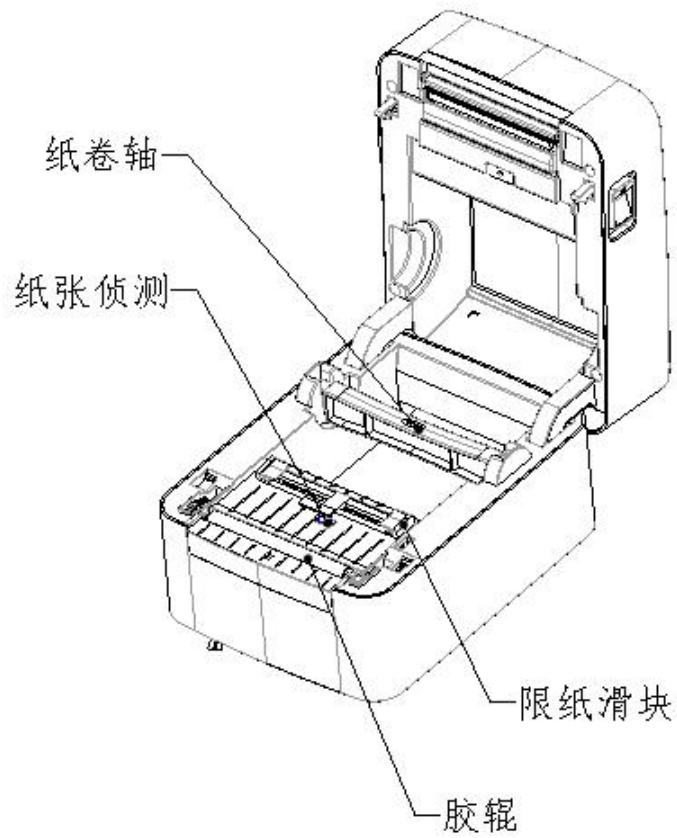
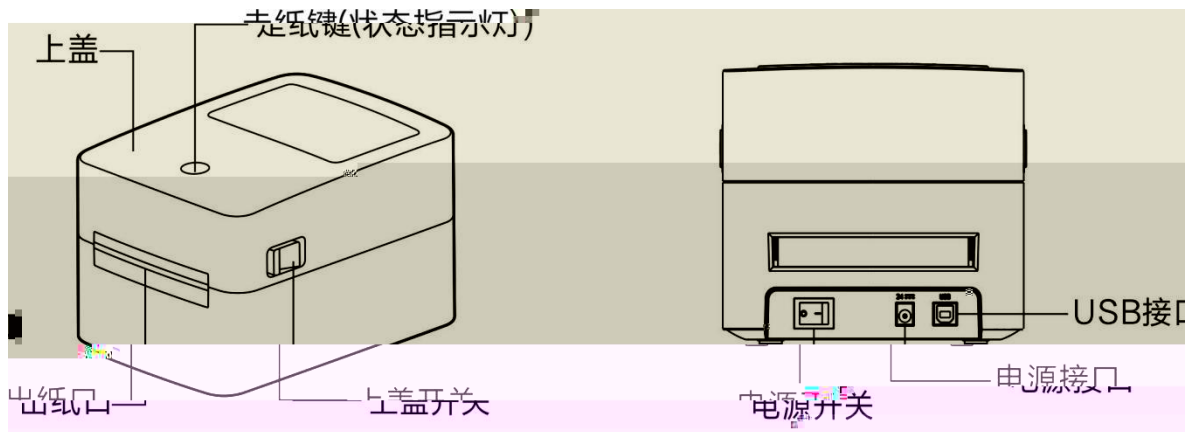
2.

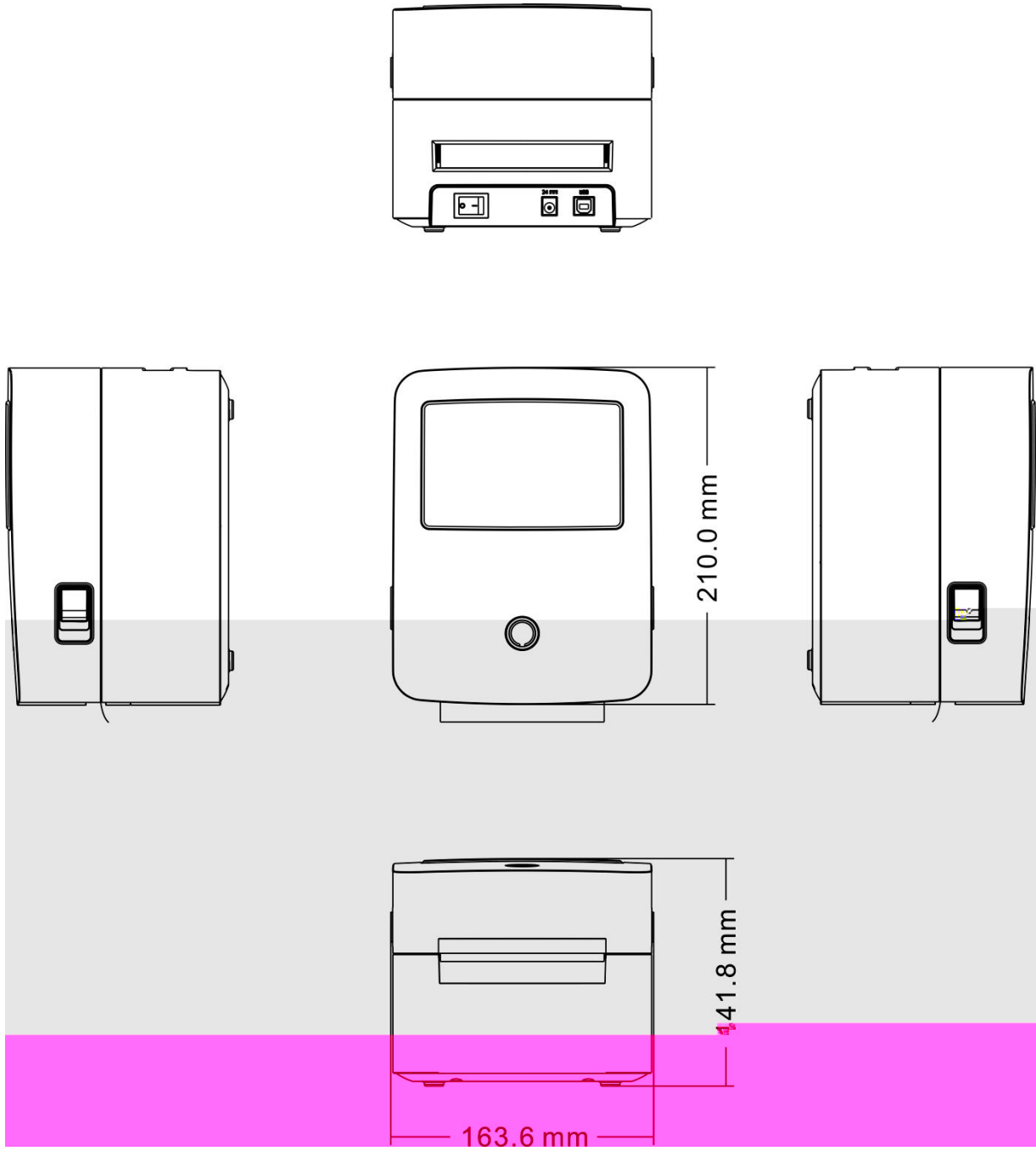




第 章 产品简介





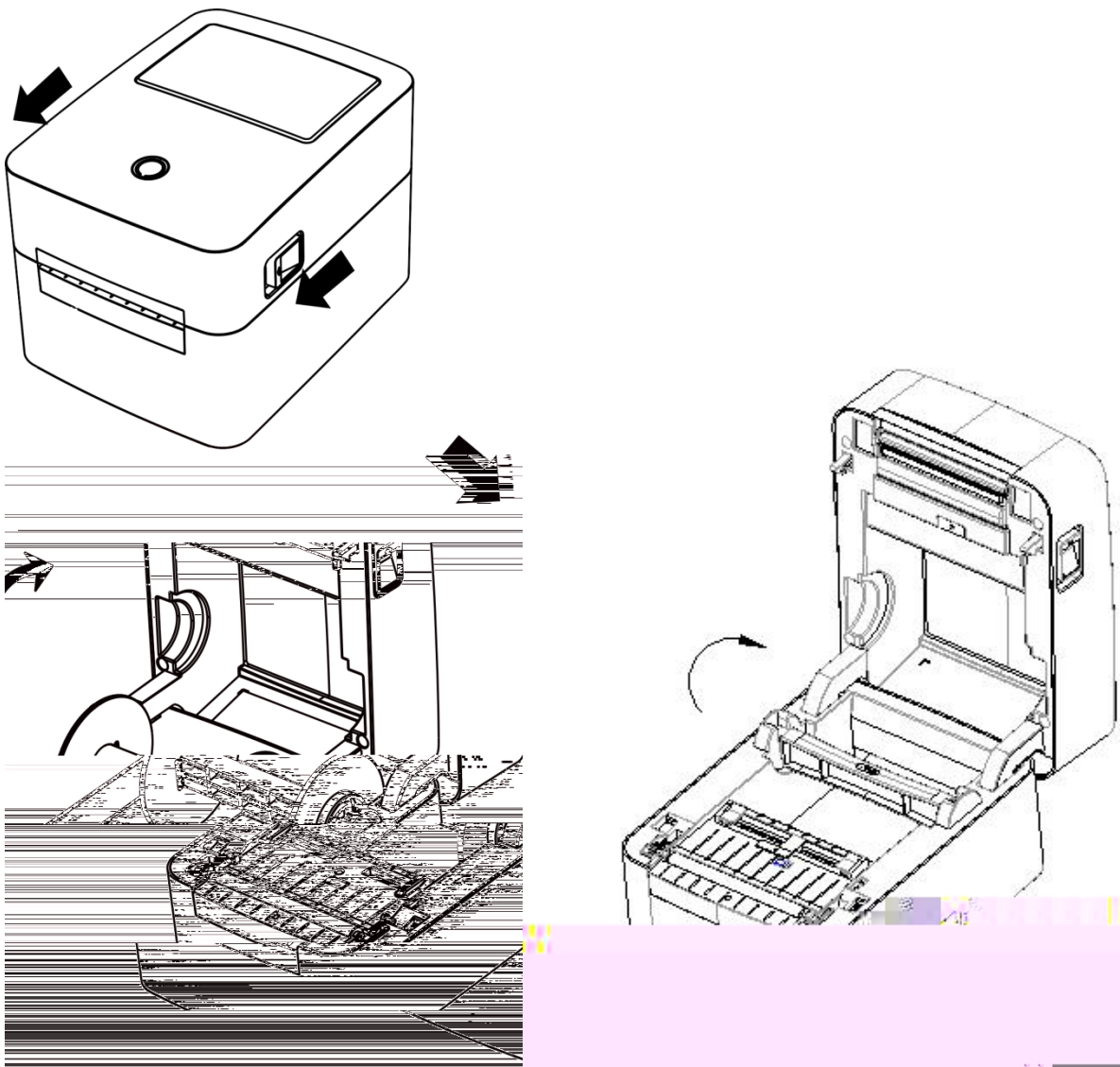


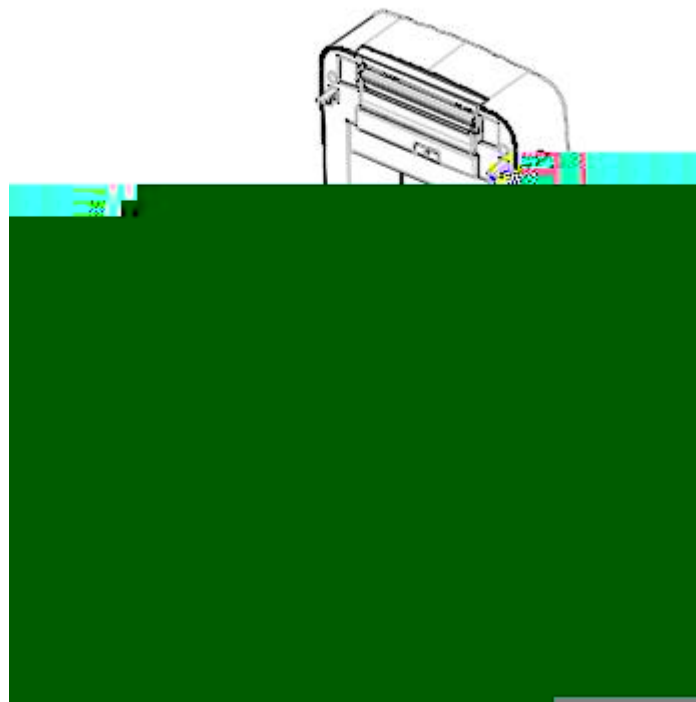
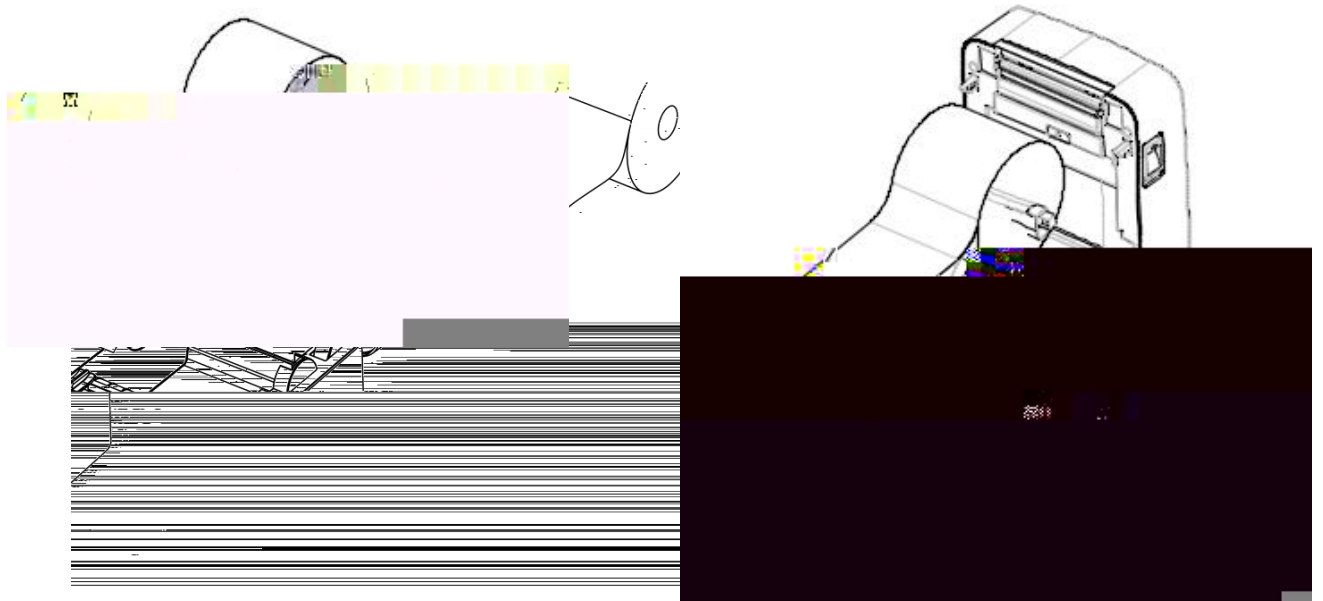
第一章 产品规格

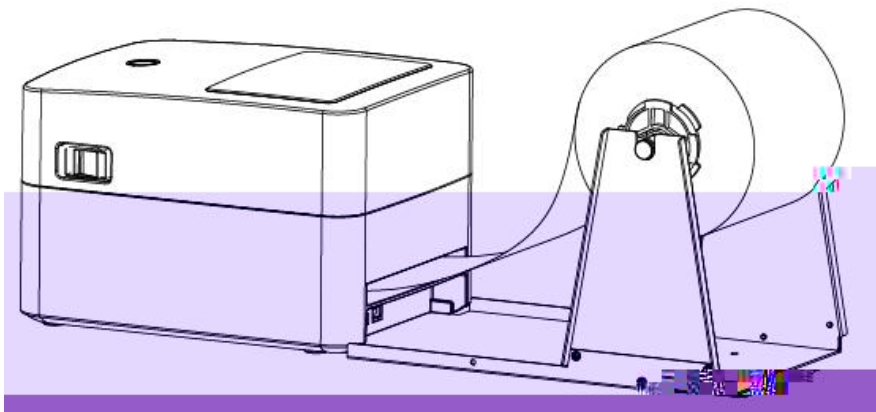
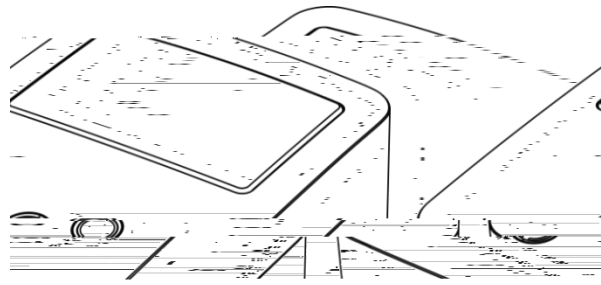
	× ×	
		SRRC

第 3 章 安装和使用

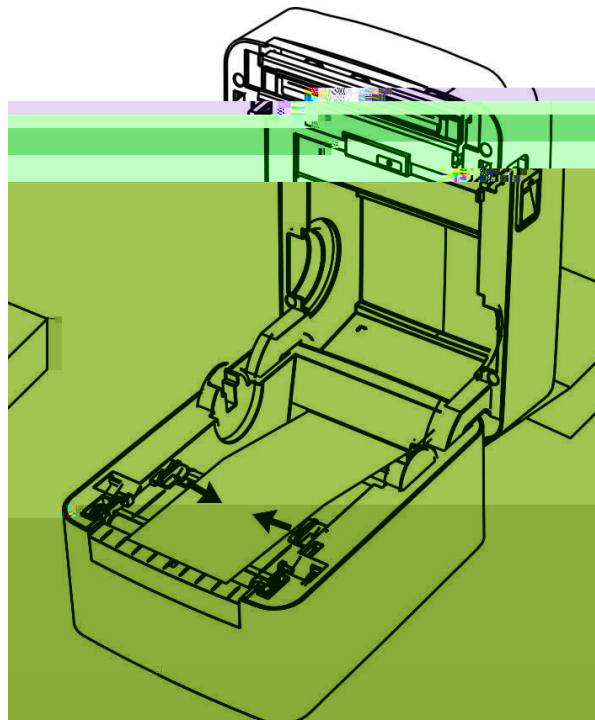
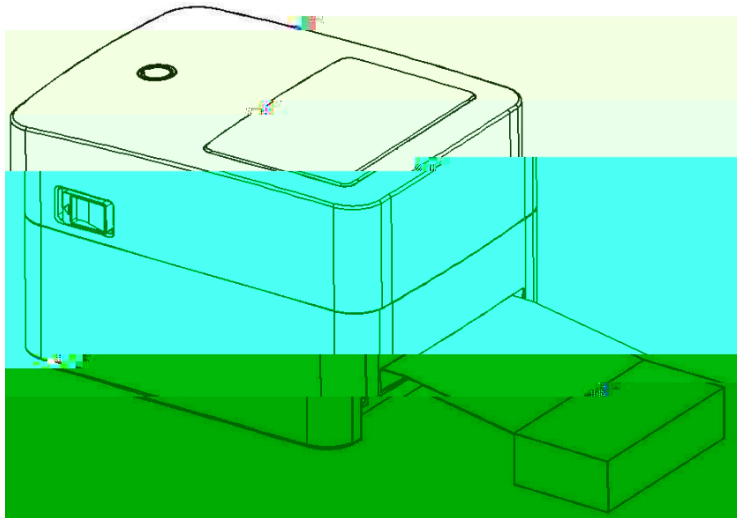
3.1.1

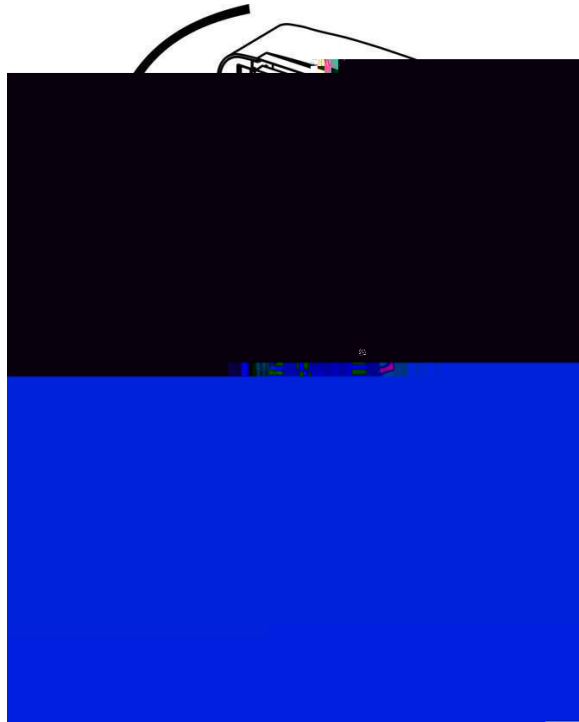


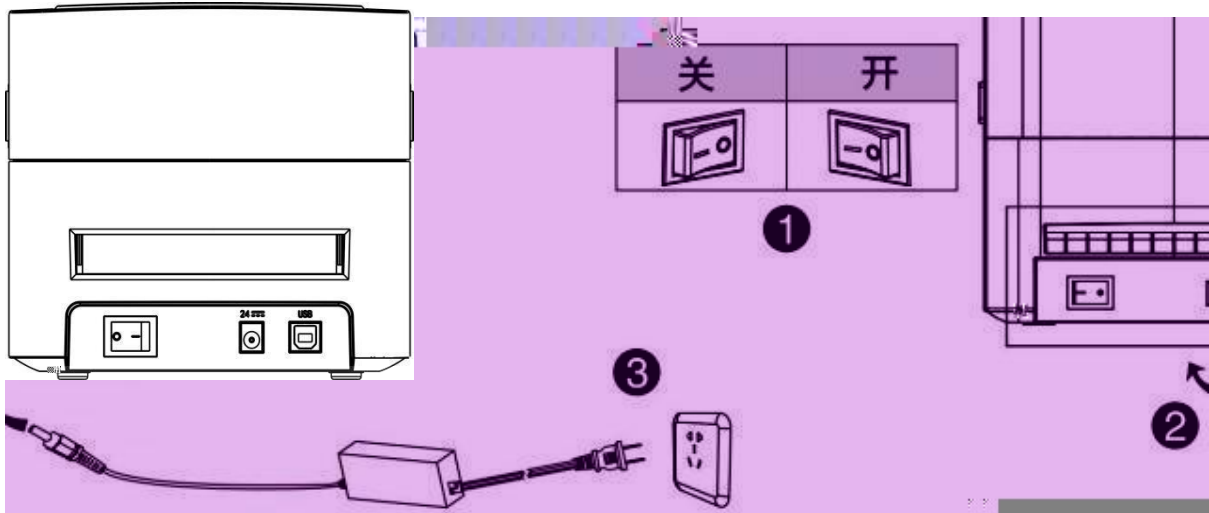


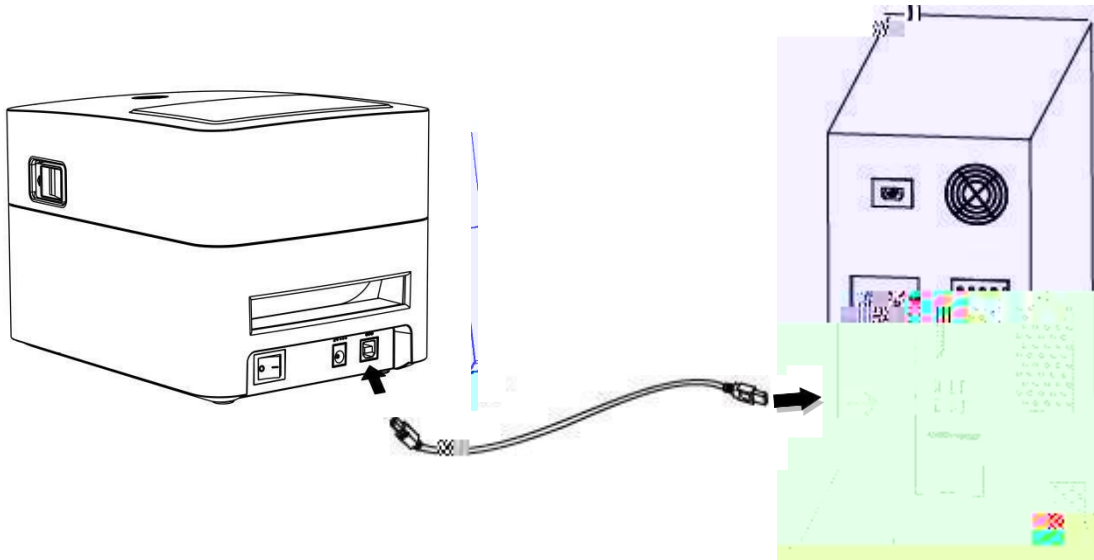


3.1.2

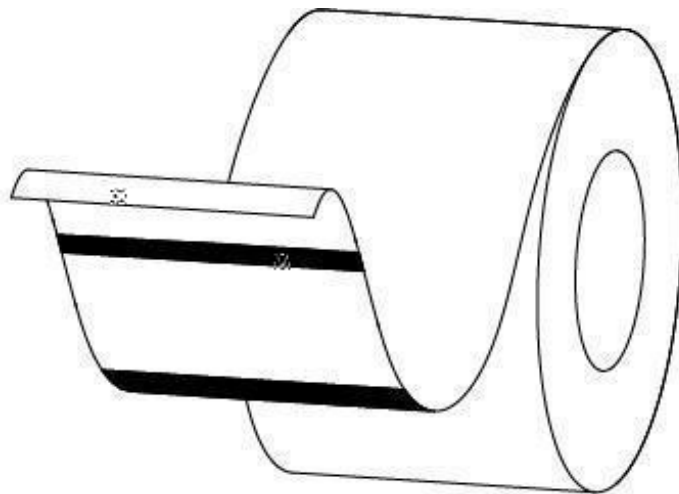
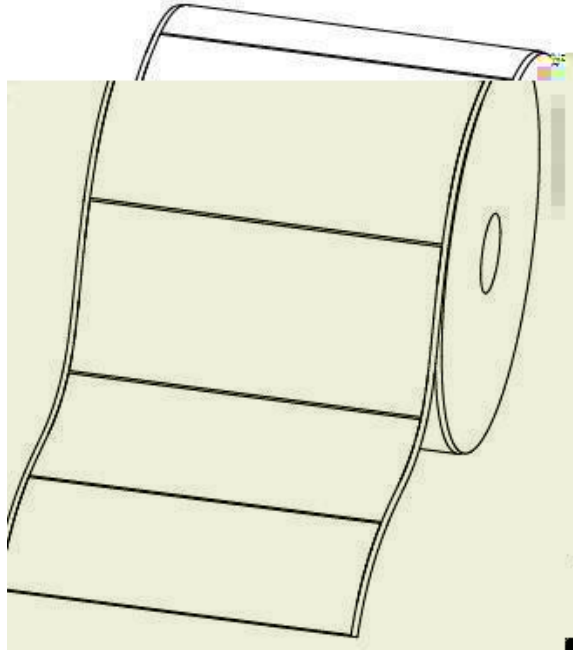








标签侦测



操作界面说明



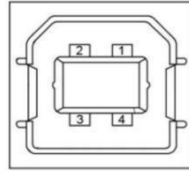
➤



3.6.4

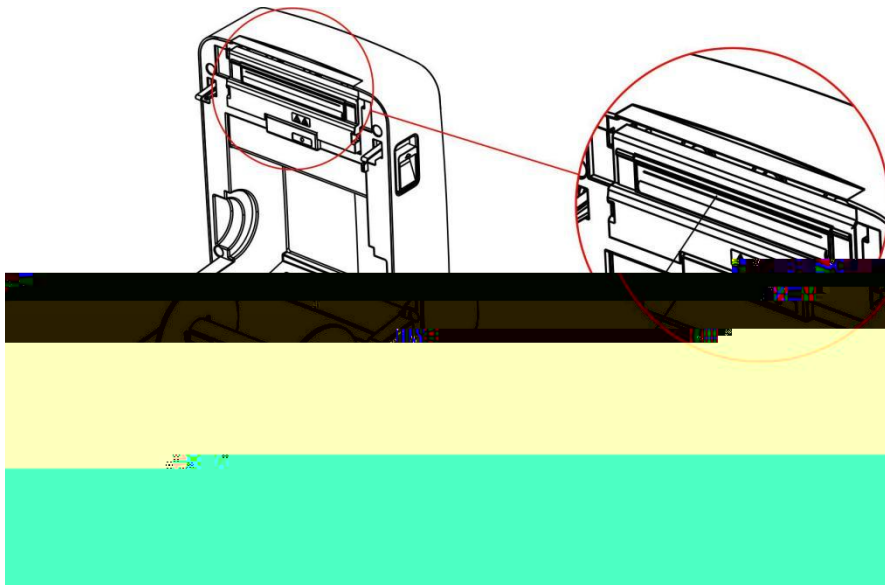
“ ”
“ ”

第 章 接口



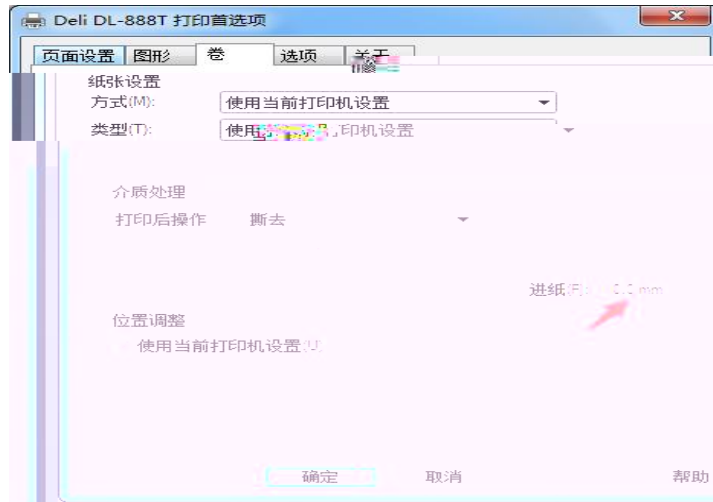
1	VBUS
2	D-
3	D+
4	GND

第 章



清洁传

胶辊和纸张路径



1

	Pb	Hg	Cd	Cr6+	PBB	PBDE
	X	O	O	O	O	O
	X	O	O	O	O	O
	O	O	O	O	O	O
	X	O	O	O	O	O
	O	O	O	O	O	O
	O	O	O	O	O	O

