

5

4

GB 18030

4. 2. 2

220V

- a.
- b.
- c.
- d.
- e.
- f.



光盘



联机电缆



打印机



色带

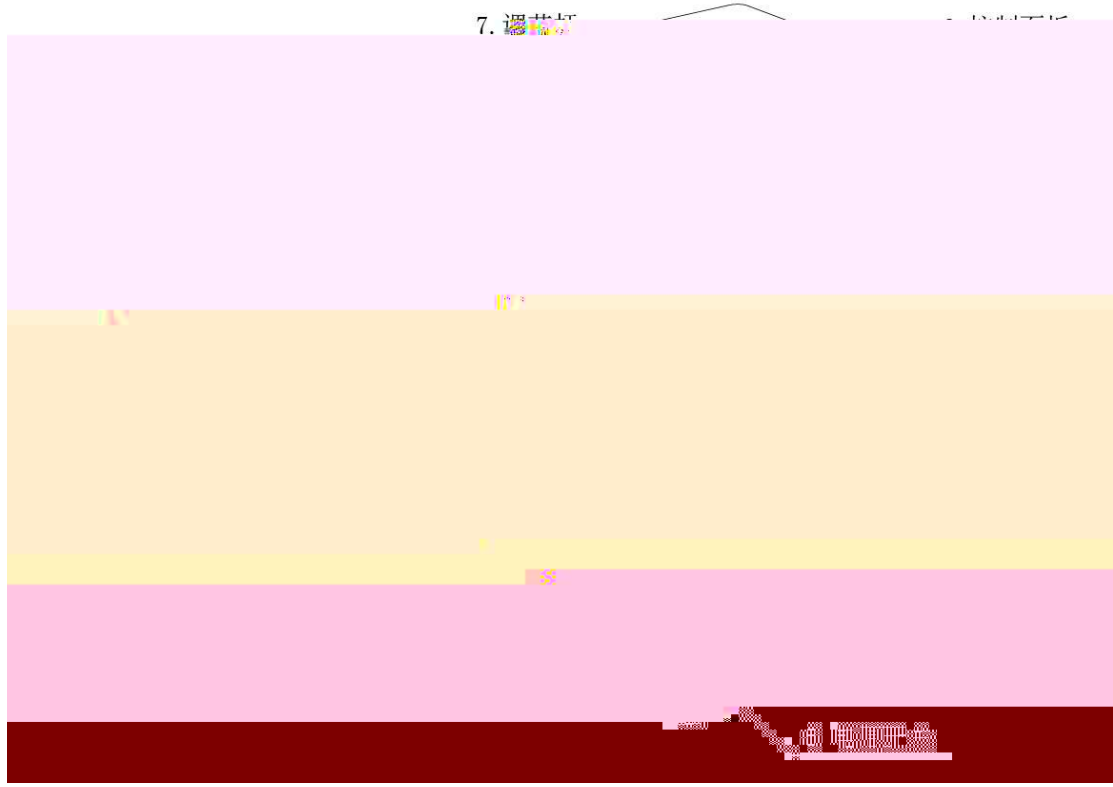


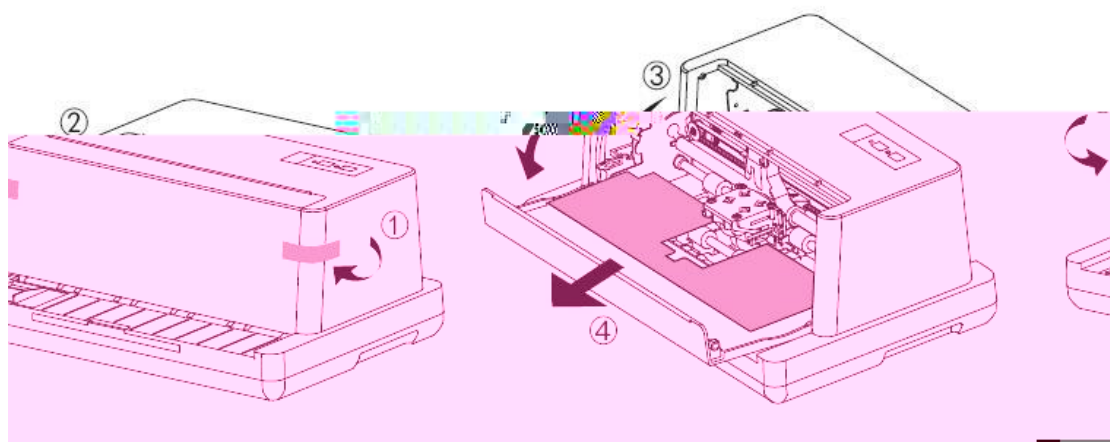
电源线



说明书

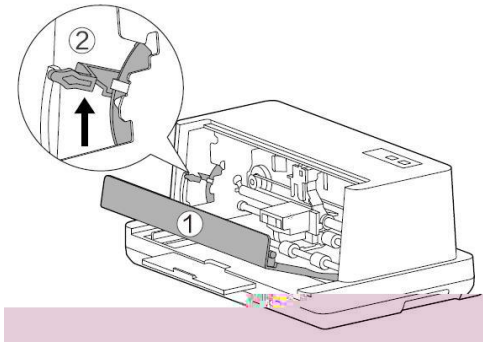
7. 调整打印



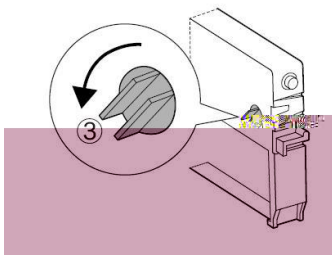


1)

2)



3)



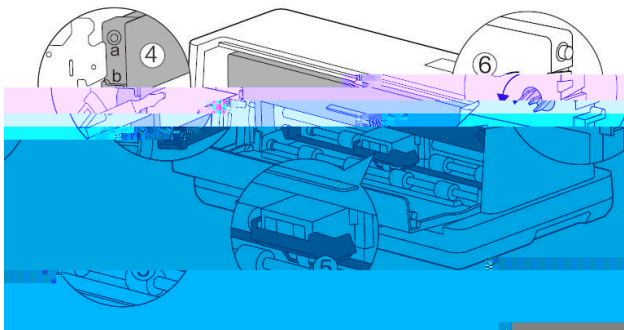
4)

a b c

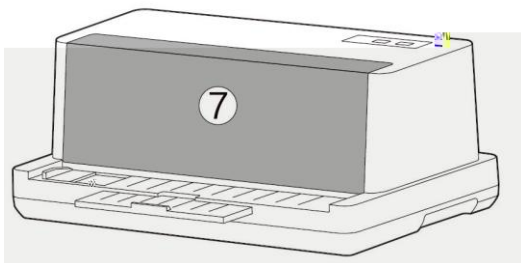
,

5)

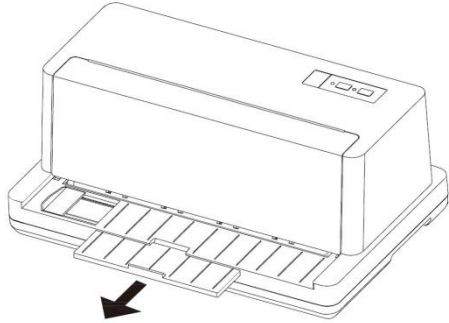
6)



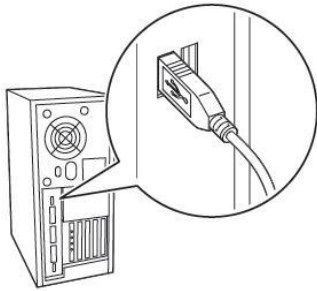
7)



1)



1)



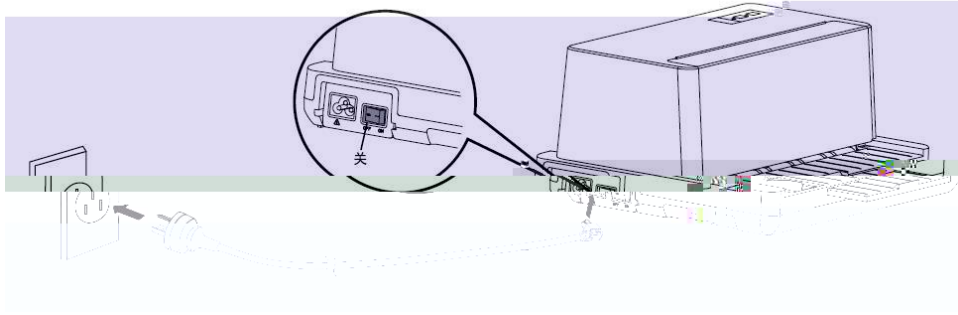
2)

USB



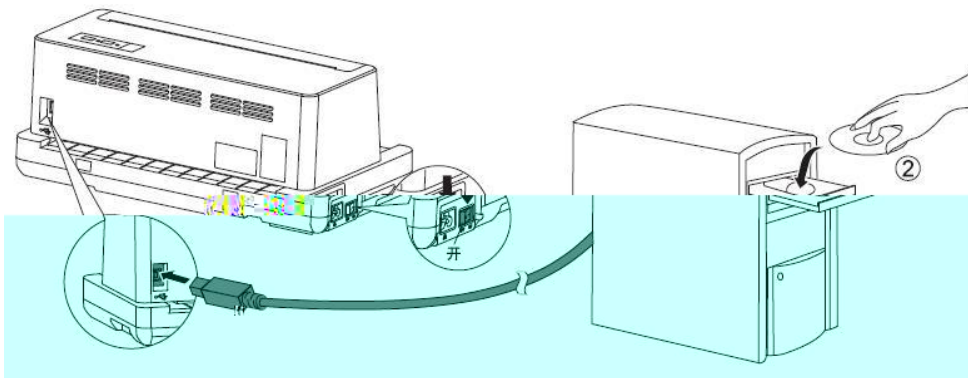
1)

2)



- | | |
|----|---|
| 1. | 5 |
| 2. | |

Windows XP / Vista / 7 / 8 / 10



a.

DeliDriver.exe

1)

2)

2.1.1

	60	-280	/2.4	-11
	58		/2.3	
	A6		105	*148
	B6 JIS		128	*182
	A5		148	*210
	B5 JIS		182	*257
	A4		210	*297
	B4 JIS		257	*364
	Executive		7.25	*10.5
	Letter		8.5	*11
	LEGAL		8.5	*14
			30-156	/
			40-52	/
			0.07-0.18	
			0.06-0.7	

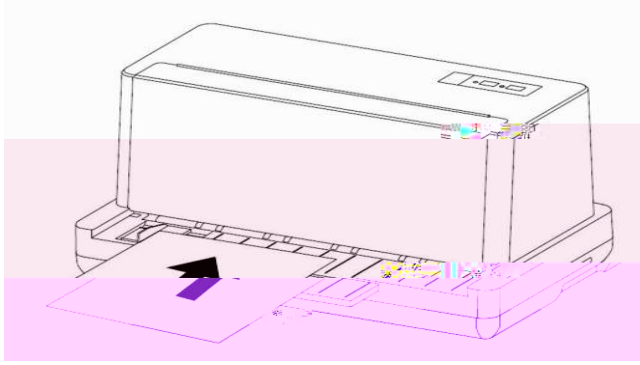
2.1.2

1)

2)

8.2

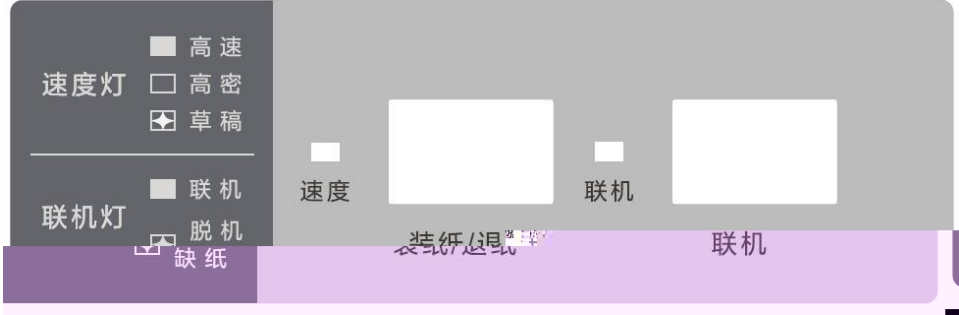
11



			1 2
	2	+1	2
	3	+2	3
	4	+3	4
	5	+4	5
	6	+5	6
			5 6

2 2 ,

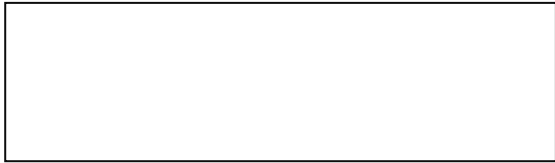
, 3 3 ,



■

()

()



■

/

/

,

/

3



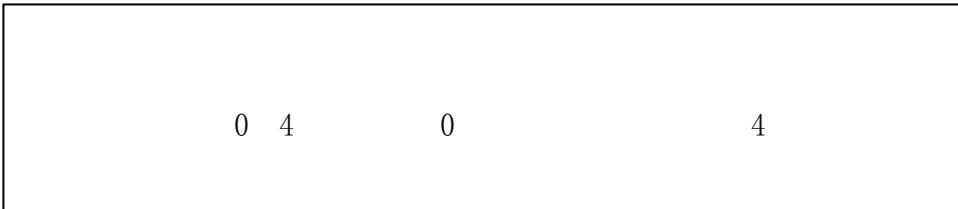
3.2.1

■ ()

■ /
/

3.2.2

■
/ 3 /
2



3.2.3

,

■

EDS

ROM

■ EDS

/

EDS

■

/

■

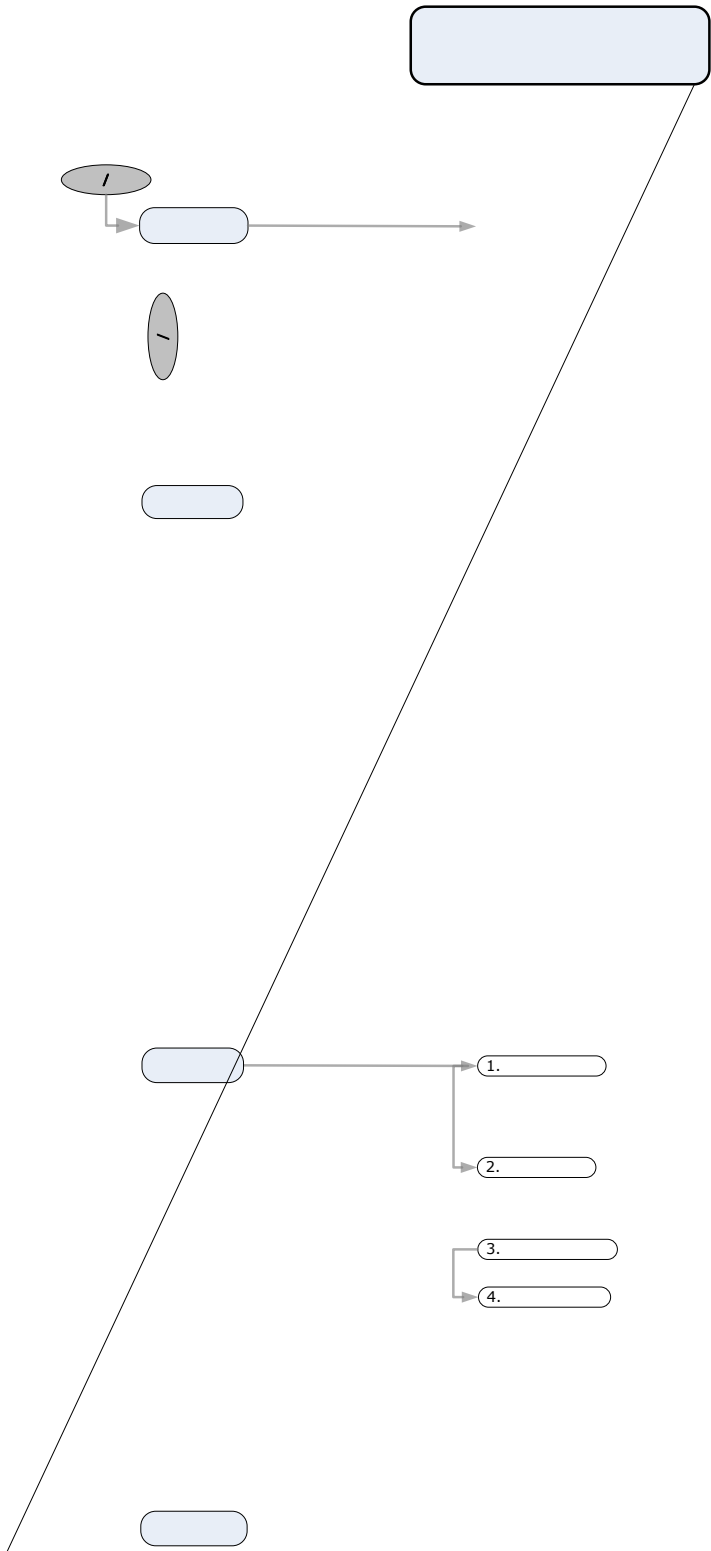
,

/

■







4.2.1

“|” “|”

4.2.2

1)

2)

7)

8)

9)

10)

11)

4.2.3

		A4	2.5 2.75 3 3.5 11/3 4 4.5 5.5 5 6 7 8 11 B5 A4 12 14
		2/12	0 1/12 2/12 3/12 4/12 5/12 6/12 7/12 8/12 9/12 10/12 11/12 12/12 13/12

1)

2.5 2.75 3 3.5 11/3 4 4.5
5.5 5 6 7 8 11 B5 A4 12
14

2)

0 1/12 2/12 3/12 4/12 5/12
6/12 7/12 8/12 9/12 10/12 11/12
12/12 13/12

3)

4)

5)

6)

4.2.4

5.2

		2 2 ,
		3 3 ,
		/ /

,

1)

2)

?	

3

	0.7mm

	1
	0.7mm

	EDS

6 300

➤ (1.1)
➤
➤



1

产品中有害物质的名称及含量

部件名称	有害物质					
	铅(Pb)	汞(Hg)	镉(Cd)	六价铬 (Cr(VI))	多溴联苯 (PBB)	多溴二苯醚 (PBDE)
电线	○	○	○	○	○	○
印刷电路板	○	○	○	○	○	○
- 黏胶	○	○	○	○	○	○
- 轴、金属轴	○	○	○	○	○	○
五金	○	○	○	○	○	○
其他金属	○	○	○	○	○	○

本表格依据SJ/T 11364的规定编制。

○表示该有害物质在该部件所有均质材料中的含量均符合GB/T 26572规定的限量要求。

◎表示该有害物质在该部件的某一均质材料中的含量超出GB/T 26572规定的限量要求。

×表示该有害物质至少在该部件的某一均质材料中的含量超出GB/T 26572规定的限量要求。

—表示该部件无法检测该有害物质。