

正面

特别提醒：
此说明书已经过详细仔细的校核和审核，但仍不排除有文字书写及术未叙述和漏

deji

感谢您购买本公司产品，其功能设计适合个人和部门办公使用。我们

请您在知悉或知悉前，留意目录，将取出的内容使用。

使用说明书
碎纸机

合格证

检验员：_____

生产日期：_____

保留备用

DELL GROUP CO., LTD.

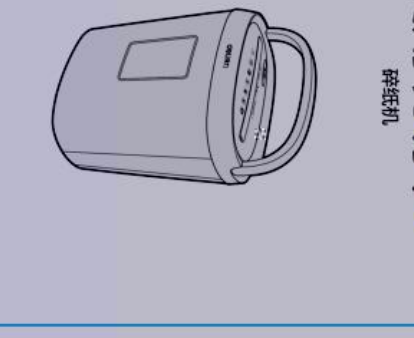
DELL GROUP CO., LTD.

DELL GROUP CO., LTD.

全球服务热线：400-185-0555

http://www.dell.com

MADE IN CHINA



本机性能测试(SWIFT) 344的对比表

○表示该项性能在本产品中与对比产品中的对比产品为265%的性能要求以下
×表示该项性能在本产品中与对比产品中的对比产品为265%的性能要求以上
由于技术成熟度不同，某些测试项无法进行对比测试

| 测试项目 | 本机 | 对比产品1 | 对比产品2 | 对比产品3 | 对比产品4 | 对比产品5 | 对比产品6 | 对比产品7 | 对比产品8 | 对比产品9 | 对比产品10 | 对比产品11 | 对比产品12 |
|------|----|-------|-------|-------|-------|-------|-------|-------|-------|-------|--------|--------|--------|
| 碎纸速度 | ○ | ○ | ○ | ○ | ○ | ○ | ○ | ○ | ○ | ○ | ○ | ○ | ○ |
| 碎纸厚度 | ○ | ○ | ○ | ○ | ○ | ○ | ○ | ○ | ○ | ○ | ○ | ○ | ○ |
| 碎纸长度 | ○ | ○ | ○ | ○ | ○ | ○ | ○ | ○ | ○ | ○ | ○ | ○ | ○ |
| 碎纸宽度 | ○ | ○ | ○ | ○ | ○ | ○ | ○ | ○ | ○ | ○ | ○ | ○ | ○ |
| 碎纸数量 | ○ | ○ | ○ | ○ | ○ | ○ | ○ | ○ | ○ | ○ | ○ | ○ | ○ |
| 碎纸重量 | ○ | ○ | ○ | ○ | ○ | ○ | ○ | ○ | ○ | ○ | ○ | ○ | ○ |
| 碎纸密度 | ○ | ○ | ○ | ○ | ○ | ○ | ○ | ○ | ○ | ○ | ○ | ○ | ○ |
| 碎纸强度 | ○ | ○ | ○ | ○ | ○ | ○ | ○ | ○ | ○ | ○ | ○ | ○ | ○ |
| 碎纸噪音 | ○ | ○ | ○ | ○ | ○ | ○ | ○ | ○ | ○ | ○ | ○ | ○ | ○ |
| 碎纸功耗 | ○ | ○ | ○ | ○ | ○ | ○ | ○ | ○ | ○ | ○ | ○ | ○ | ○ |
| 碎纸寿命 | ○ | ○ | ○ | ○ | ○ | ○ | ○ | ○ | ○ | ○ | ○ | ○ | ○ |
| 碎纸安全 | ○ | ○ | ○ | ○ | ○ | ○ | ○ | ○ | ○ | ○ | ○ | ○ | ○ |
| 碎纸环保 | ○ | ○ | ○ | ○ | ○ | ○ | ○ | ○ | ○ | ○ | ○ | ○ | ○ |

- 1 警告注意事项**
- 请勿将本机放在潮湿的地方，请注意不要淋雨。(以免因潮湿而出故障或不能正常使用。)
 - 切勿将液体泼洒在碎纸机上，请勿将液体泼洒在碎纸机周围。(以免因液体泼洒而使碎纸机短路或损坏。)
 - 切勿将碎纸机放在易燃物附近，请勿将碎纸机放在易燃物附近。(以免因碎纸机过热而引起火灾。)
 - 请勿将碎纸机放在易燃物附近，请勿将碎纸机放在易燃物附近。(以免因碎纸机过热而引起火灾。)
 - 请勿将碎纸机放在易燃物附近，请勿将碎纸机放在易燃物附近。(以免因碎纸机过热而引起火灾。)
 - 请勿将碎纸机放在易燃物附近，请勿将碎纸机放在易燃物附近。(以免因碎纸机过热而引起火灾。)
 - 请勿将碎纸机放在易燃物附近，请勿将碎纸机放在易燃物附近。(以免因碎纸机过热而引起火灾。)
 - 请勿将碎纸机放在易燃物附近，请勿将碎纸机放在易燃物附近。(以免因碎纸机过热而引起火灾。)
 - 请勿将碎纸机放在易燃物附近，请勿将碎纸机放在易燃物附近。(以免因碎纸机过热而引起火灾。)
 - 请勿将碎纸机放在易燃物附近，请勿将碎纸机放在易燃物附近。(以免因碎纸机过热而引起火灾。)

反面

2 类别/详细分类

符合包规标准，请按照产品外包装上的完好无损，请所有附件，如有缺件，请及时联系

联系1

| 序号 | 名称 | 数量 | 备注 |
|----|----|----|----|
| | | | |

3 产品外形结构及名称

1. 正转

2. 反转

4. 碎纸机



7 常见故障分析及排除

| 故障现象 | 故障原因分析 | 故障排除方法 |
|--------|------------|--------|
| 碎纸机不工作 | 电源线未插好，无电源 | 插好电源线 |

产品保修卡

感谢您购买本公司产品，为确保产品质量，凡购买本公司产品，请妥善保管

1. 本产品自出厂之日起，在正常使用条件下，保修期为一年。

2. 本产品自出厂之日起，在正常使用条件下，保修期为一年。