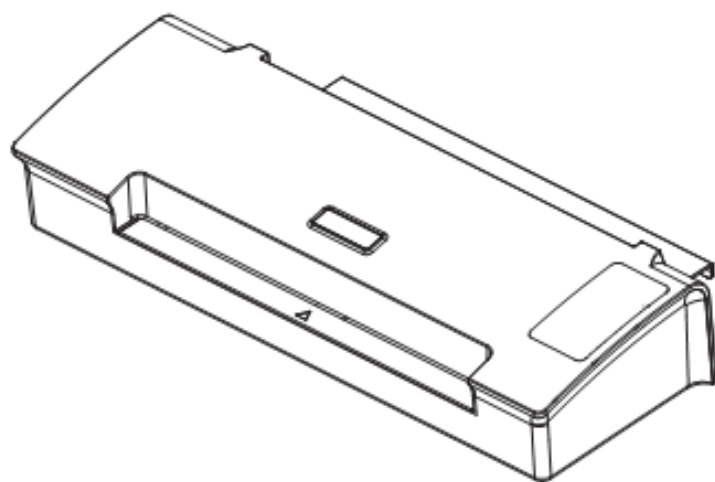


deli得力

# 使用说明书

过塑机



No.14372

感谢您购买得力公司生产的过塑机。

它将纸张照片过塑后，表面光洁、外观漂亮，而且抗水耐磨损。但是一旦塑封后将难以开封，故请务必注意。

为了正确使用该产品，并防止给您及他人带来危害和财产损失，请仔细阅读本手册。

## 1 使用时注意事项

---



危险，请勿让儿童使用。  
※以免造成伤害。



危险，请勿在机器工作时，用手触摸机器出膜口。  
※以免造成意外受伤。



危险，请勿在机器工作时，用手触摸机器发热部分。  
※以免造成意外受伤。



危险，请勿在操作中将领带、项链等容易卷进机内的服饰靠近机器进膜口。  
※以免造成意外受伤。



危险，请勿在操作中将头发等接近进膜口。  
※以免造成意外受伤。



危险，机器在工作时，注意机器表面高温。  
※以免造成意外受伤。



危险，请勿以任何方式自行分解改造修理机器。  
※以免造成触电或意外受伤。万一出现物品卷入机内能故障时，请拔下电源插头，然后联系销售网点或售后服务中心，并请听从其指示行事。



危险，切勿向本机泼水。  
※以免造成火灾或触电。



危险，请勿湿手操作本机器。  
※以免造成触电或意外受伤。



危险，请勿在机器运行时，将任何物品放入机器。  
※以免造成伤害。



危险，请勿损伤或加工电源线，勿在电线上放置重物。  
※以免引起火灾或触电。



万一发生冒烟或有异臭等异常情况时，请立即切断电源，终止使用。  
※以免引起火灾或触电。



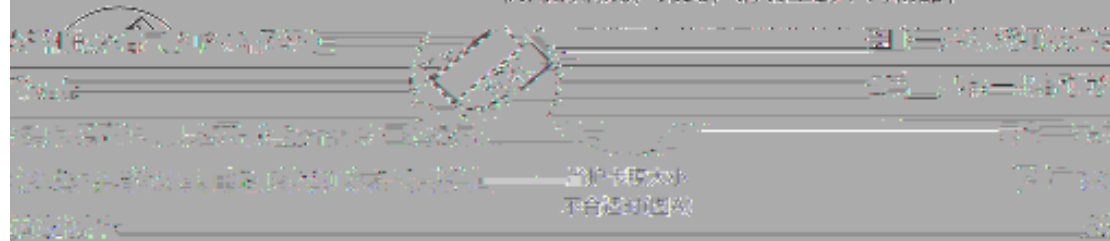
移动机器时；请务必拔下电源插头。



若机器本体或电源线有任何破损，请勿使用。  
※以免引起火灾或触电。

## 2 安全使用说明（为保证使用安全，请务必遵守下列注意事项！）

火灵出现 的空间。	安放场所	（1）请勿放在潮湿及靠近空调排风口的地方，以免电线绝缘 漏电等危险事故。 （2）请将机器安放平稳。并在塑封机出膜口一侧，留足足够 （3）请勿在机器上放置物品。
护卡膜、	护卡膜	（1）建议使用本公司的护卡膜，如使用其他品牌或其它不良 有可能被卷进机器内。 （2）建议使用比塑封物大5-6mm的护卡膜。过大或过小都会 封效果。如无大小合适的护卡膜，也可使用较大的护卡 下图（A）图示使用，夹入其它纸张，待塑封后再将其 会出现护卡膜卷进
	过塑物品	过塑是通过加温、加压进行的，因操作失误，有可能 机内的情况。为此，请勿塑封下列物品：

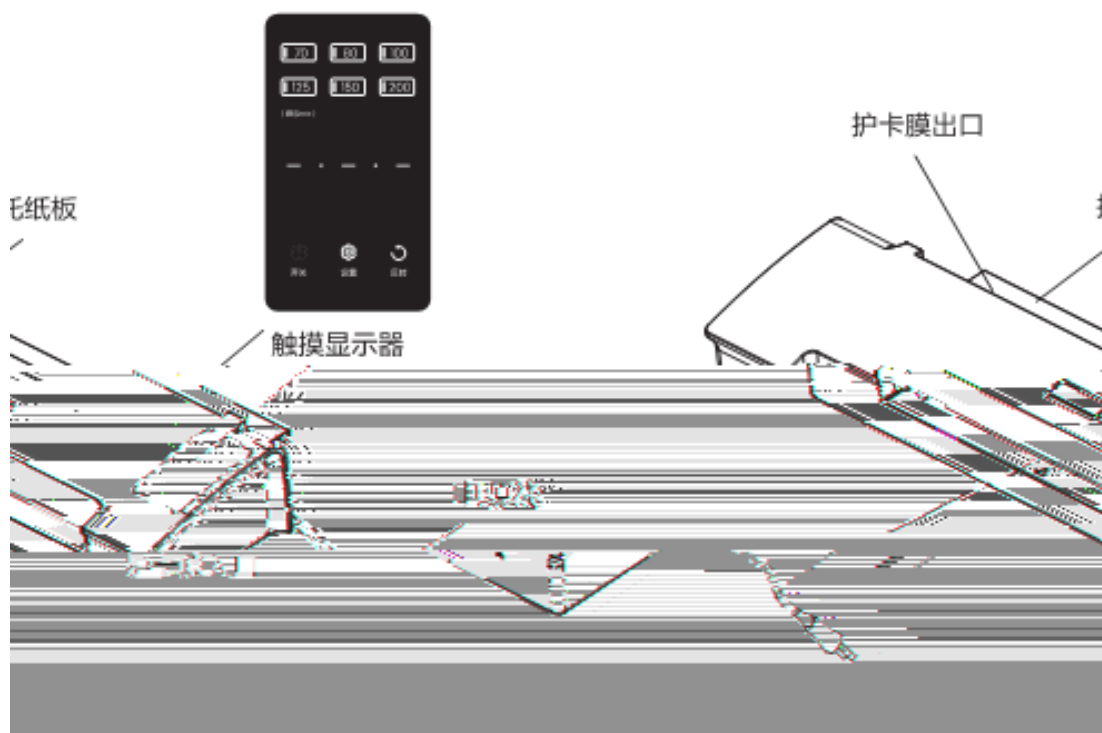


### 3 过塑方法

请勿使用以下过塑方法：



### 4 产品结构及外形名称



## 5 塑封操作说明

■ 接通电源：接通电源线，电源灯亮红色

■ 开机： 触摸电源键变绿灯—此时档位默认为20mic，调到合适档位于需第

一档或二档时关

■ 关机： 触摸电源键变红灯—此时档位默认为20mic，调到合适档位于需第

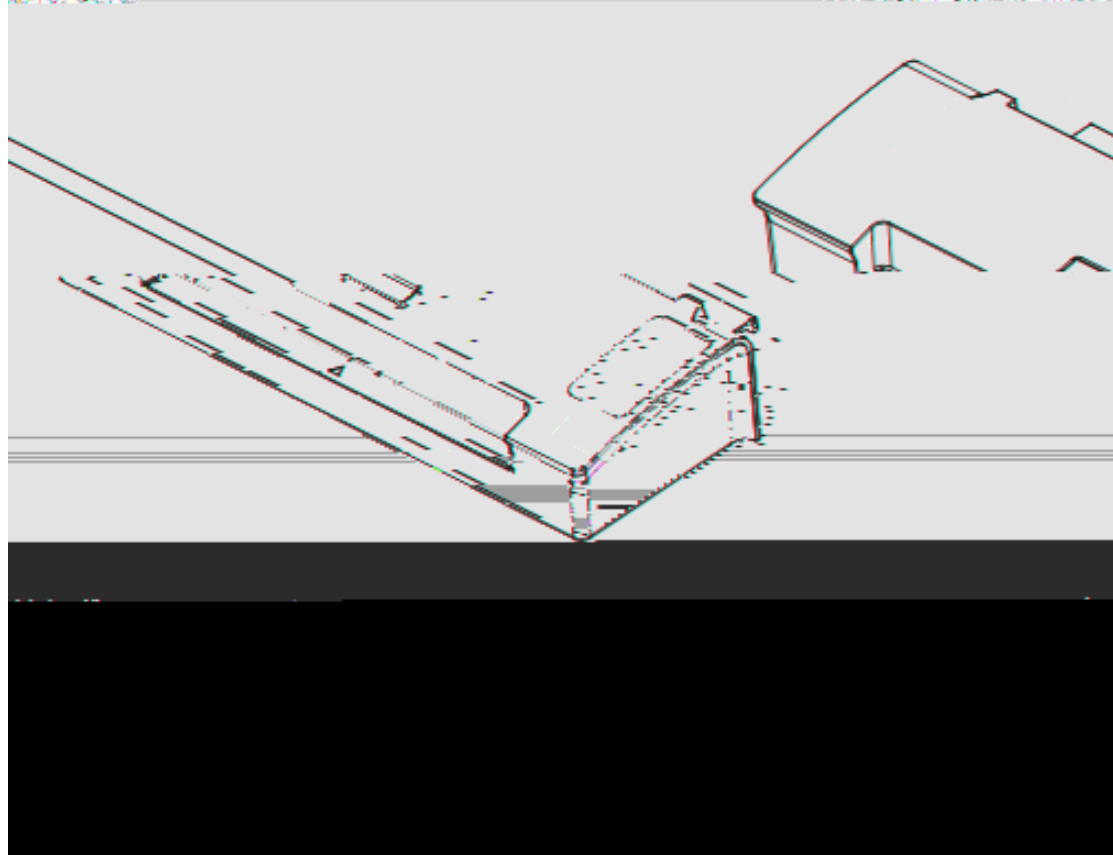
一档或二档时

■ 关机： 触摸电源键变红灯—此时档位默认为20mic，调到合适档位于需第

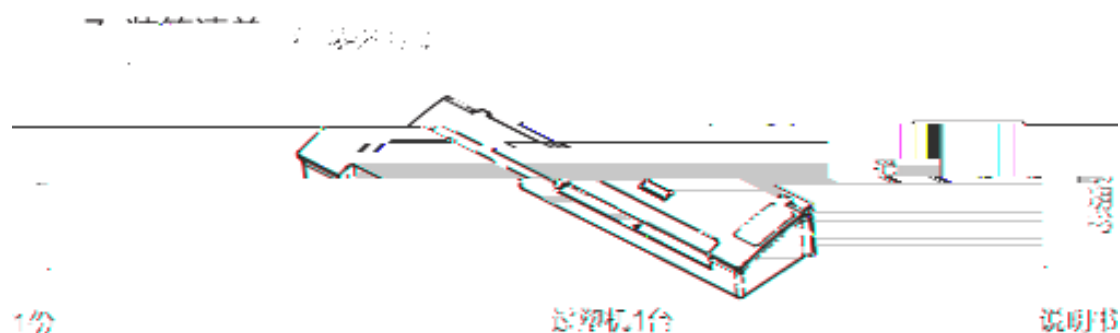
■ 关机： 触摸电源键变红灯—此时档位默认为20mic，调到合适档位于需第

■ 关机： 触摸电源键变红灯—此时档位默认为20mic，调到合适档位于需第

■ 关机： 触摸电源键变红灯—此时档位默认为20mic，调到合适档位于需第



2. 过塑机清洗：清洗前请拔掉电源插头，用湿布擦拭，不允许用汽油、酒精、稀释剂清洗，更不允许用金属刷子和工具刷、铲子敲打胶辊，以免划伤胶辊。
3. 机器长时间停机不用时，请用合适的罩子将整机罩住以防灰尘。



## 8 技术参数

幅宽度	330 mm (A3幅面)
功率	1200W
电压	AC220V 50Hz
适用范围	70-200mic
膜厚度	≤0.8mm
速度	根据档位自动调整 (≤860mm/min)
滚筒数	4
加热方式	外部加热方式
待机时间	大约30分钟无操作
预热时间	0min
尺寸	W496xD170xH95mm
重量	3.63kg

最大过塑
功率
电压
过塑范围
最大过塑
过塑速度
滚筒数
加热方式
自动关机
预热时间
产品尺寸
产品重量



