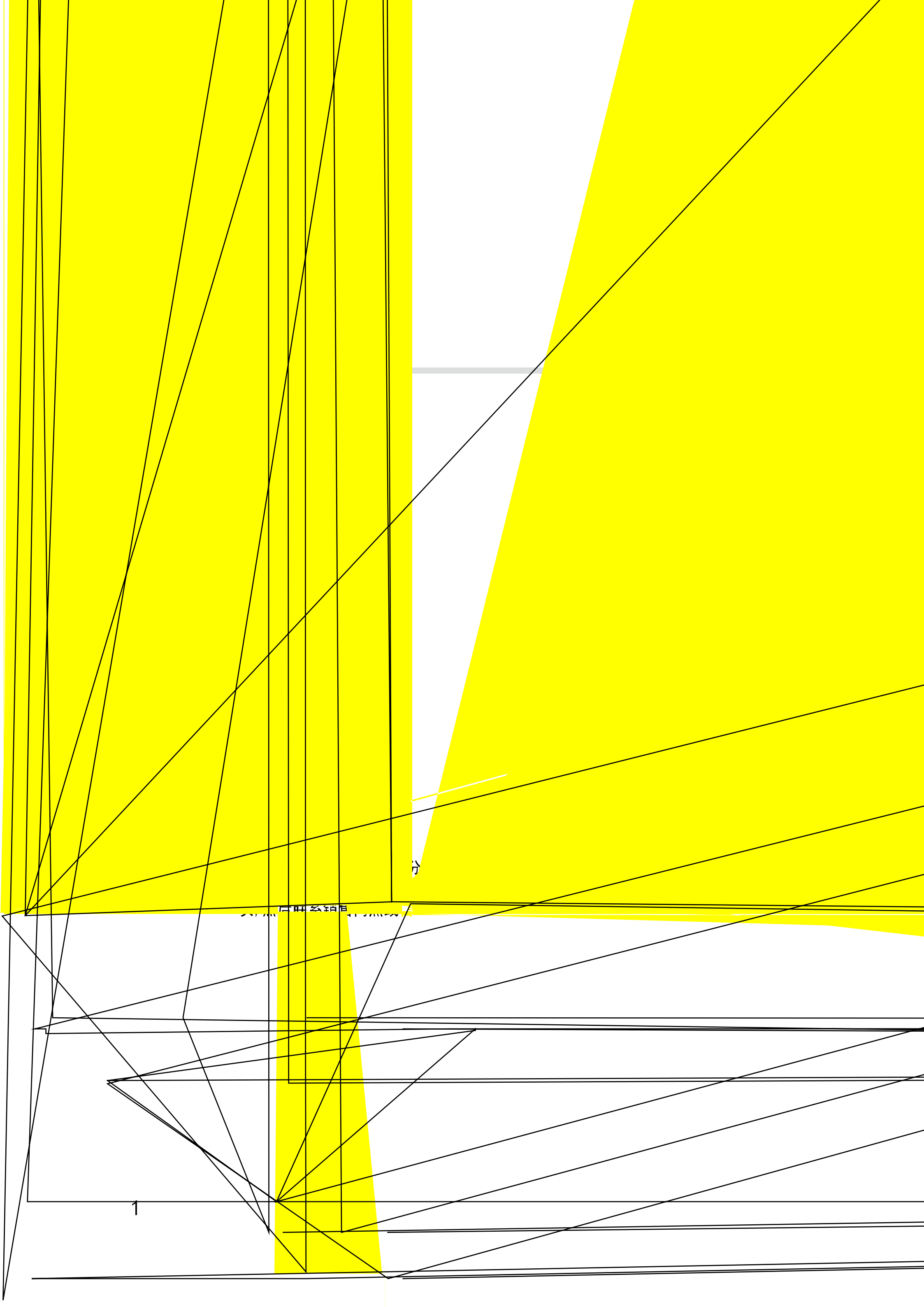


目 录

CONT





一在
发掉
以免



力机

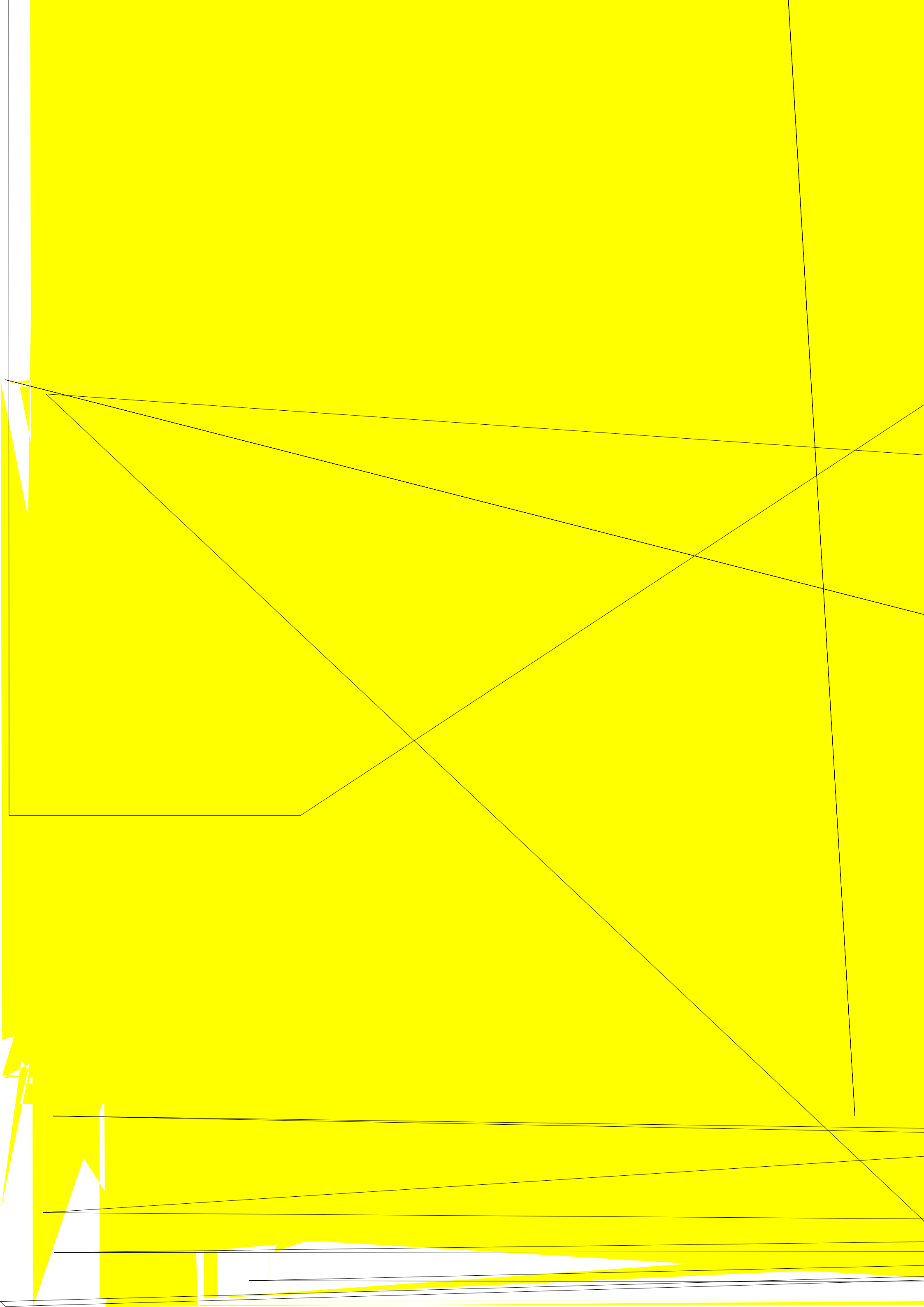


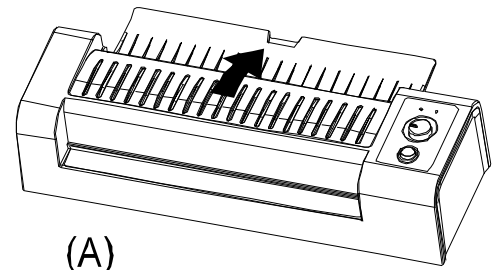
几器
以免



安全使用说

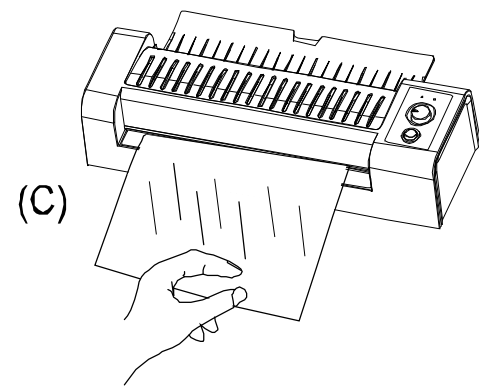
过塑物品 过塑是
卷进机内



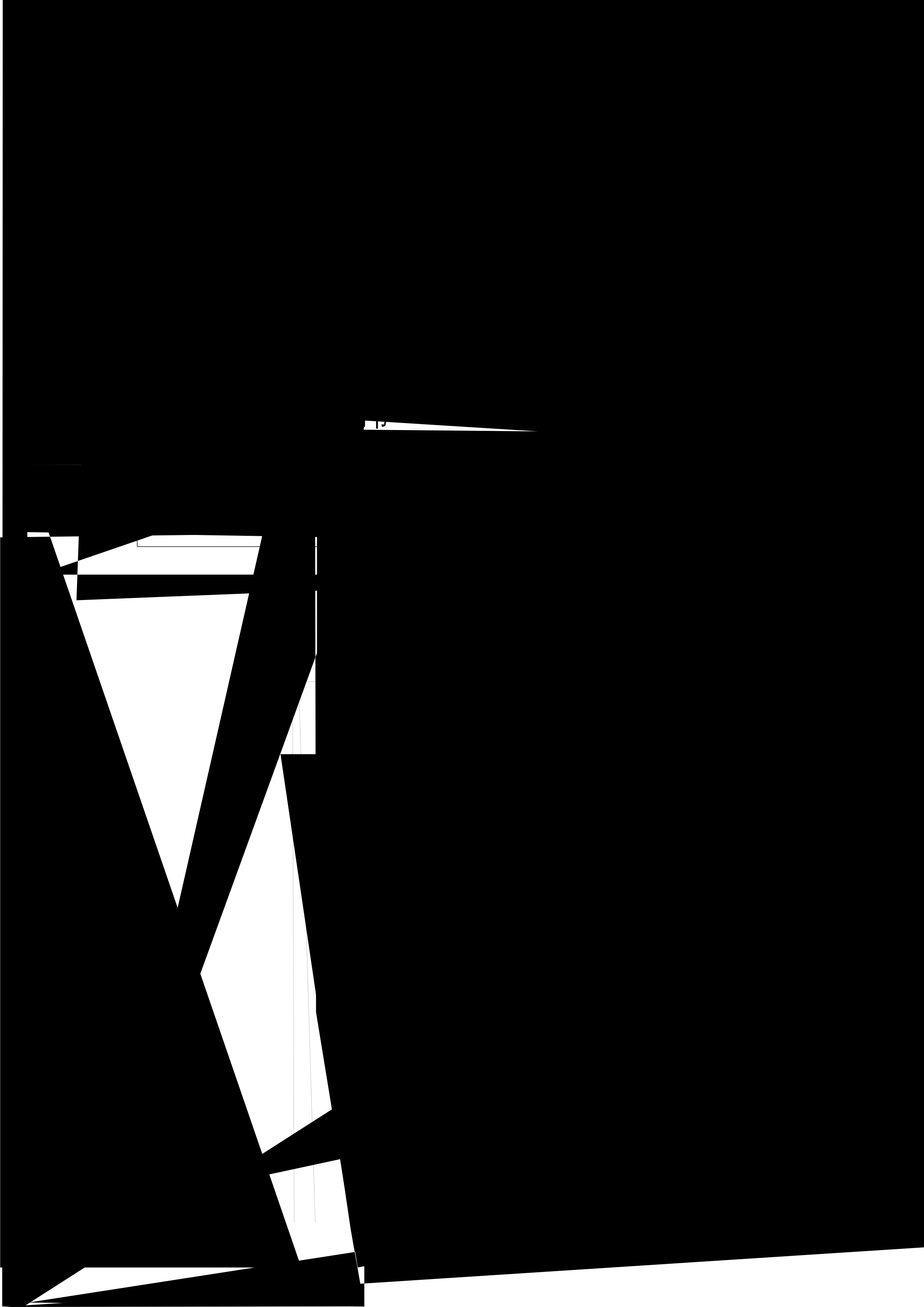


(A)

(B)



(C)



保修期内，如属正常使用



✘



✘





In case ab

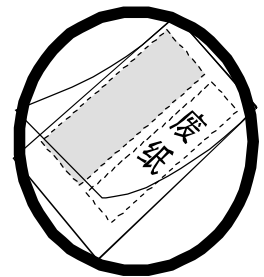
※

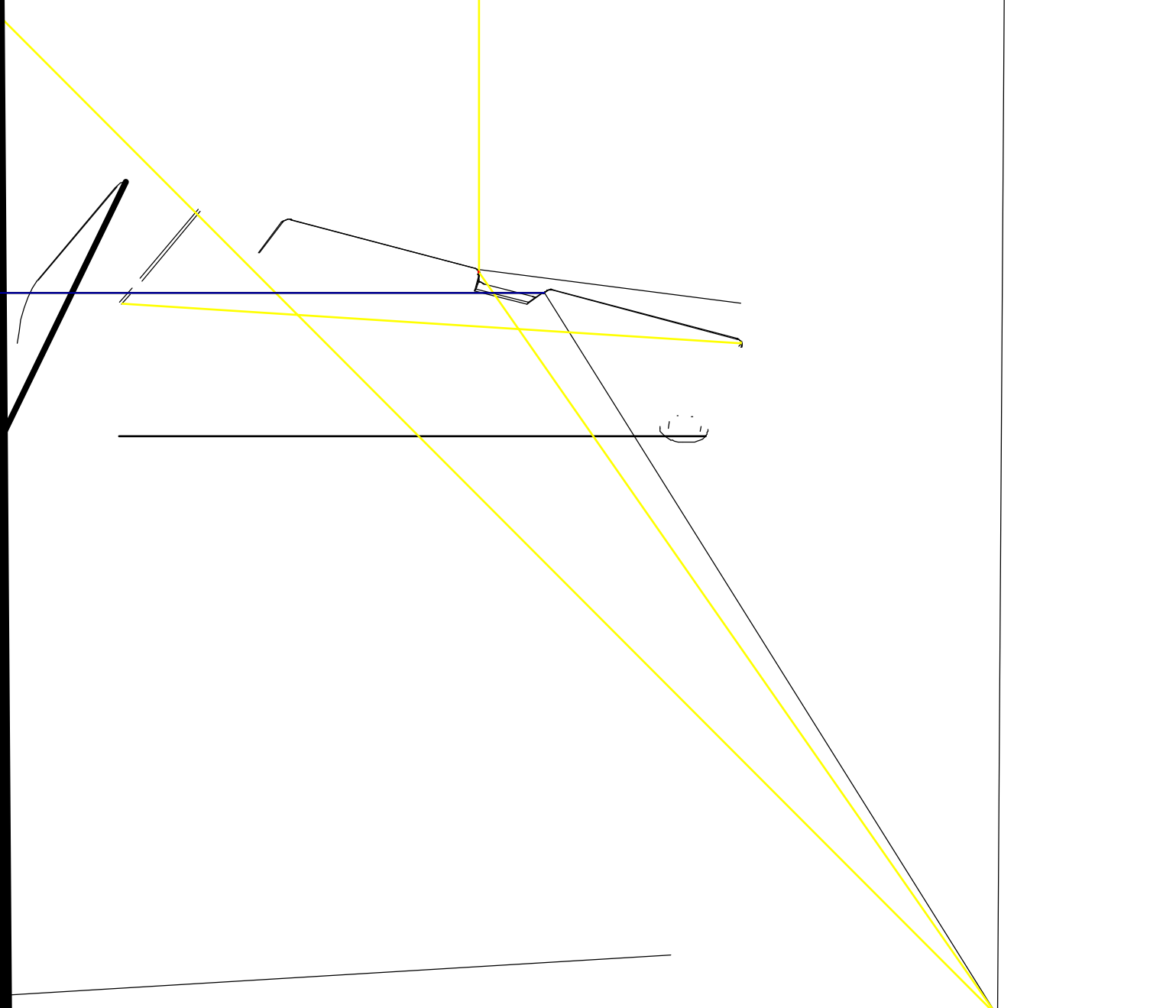
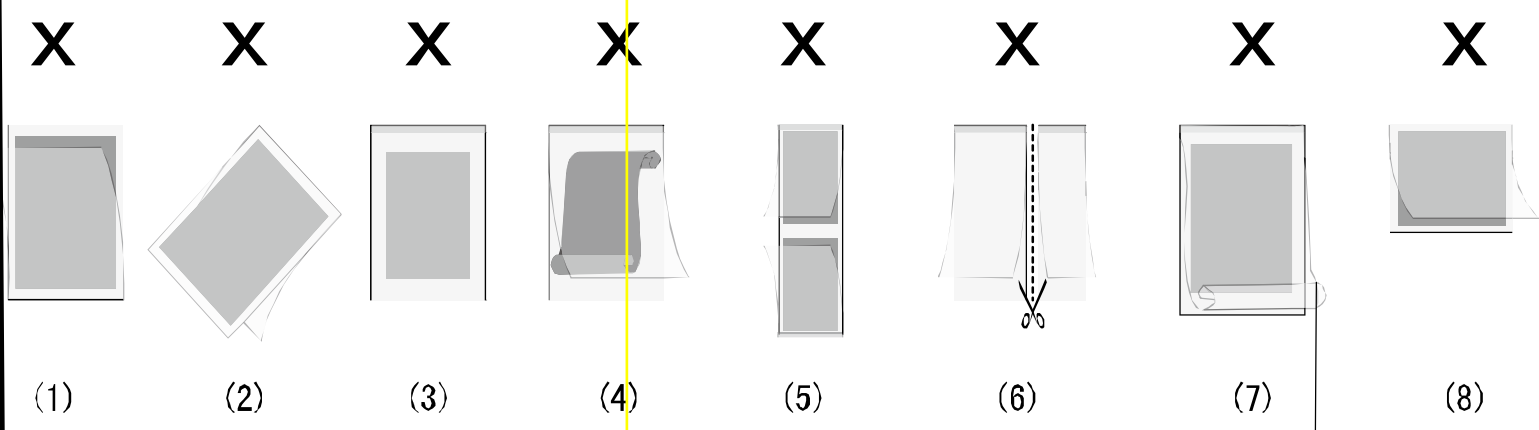


※



※





3	
4	

Trouble S

[Http://www.deli-sta](http://www.deli-sta)
